



ИП Смирнов Владимир Вениаминович
Адрес: Тверская обл., г. Кимры, ул. Школьная, 57.
ИНН 691000108183, св-во 69 №0068109 от 20.12.1999 г.
ОГРН 304691006400073, с-во 69 №001769038, от 03.08.2009 г.
т. +7 910 647 37 31 bbc@cutmat.ru <http://www.cutmat.ru>

Название станка. Станок с ЧПУ для раскроя и декора паспарту при оформлении картин. Марка BBC2.1.2

Станок предназначен для раскроя паспарту(картона). Позволяет производить продольно-поперечные резы лезвием. Формируя таким образом прямоугольные или квадратные окна в картоне.

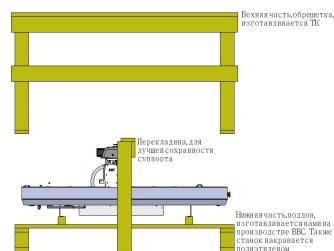
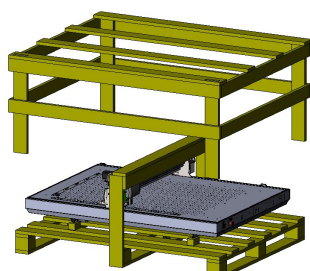
Область применения.

Станок предназначен для раскроя и декора паспарту. Незаменим для использования в багетных мастерских, при подготовки выставок. Позволяет быстро и качественно подготовить картины, рисунки, предмета ДПИ для коллективных выставок в художественных школах и училищах, школах искусств, профильных высших учебных заведениях. Станок позволяет резать прямоугольники, круги, овалы, разнообразные фигурные резы и объекты любых форм, практически без ограничений по дизайну и сложности. Станок оснащен «карандашным устройством», которое позволяет установить гелевую ручку, карандаш, маркер, фломастер, дебосер, 3d-ручку, ручной фрезер.для нанесения дополнительных видов декора.Так же возможно установить специальное приспособление для резки флюгерным лезвием. Педагоги могут делать заготовки из картона для занятий с детьми. Также, наличие станка в образовательной организации позволит детям освоить основы оформления графики и ДПИ на высокотехнологичном оборудовании.

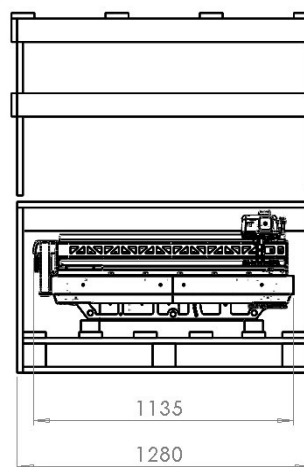
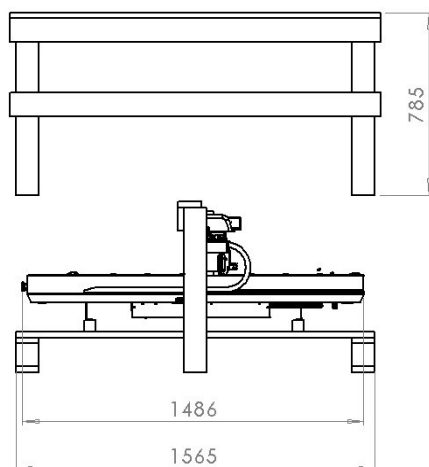
Принцип действия:

1. Сперва необходимо выбрать контур (готовый или созданный самостоятельно) для резания его на картоне или другом материале. Контур (изображение) загружается в станок.
2. Произвести установку картона, на котором будет вырезаться контур в Станок BBC2.1.2. Картон прижимается специальными прижимами.
3. Осуществляется процесс резки (лезвием) путём запуска соответствующих команд.

Фото, общий вид станка.
Примеры выполненных работ.



Транспортная упаковка, мм



Транспортная упаковка, мм

