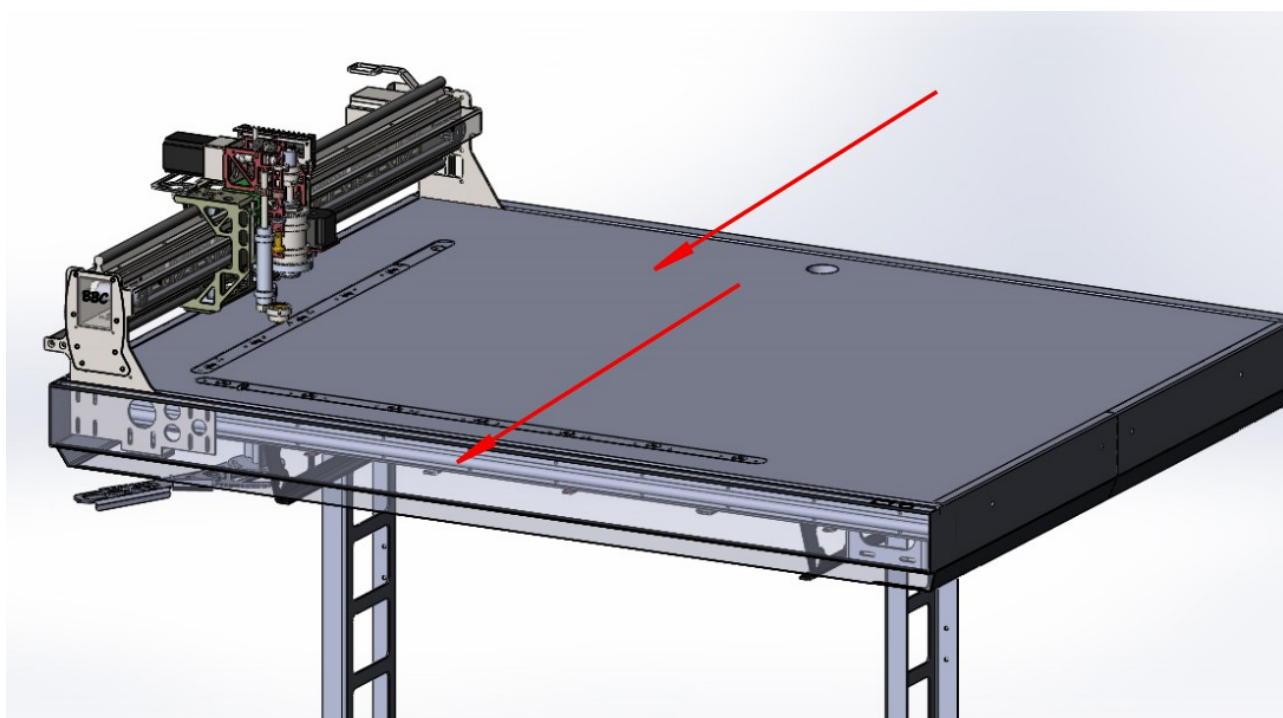
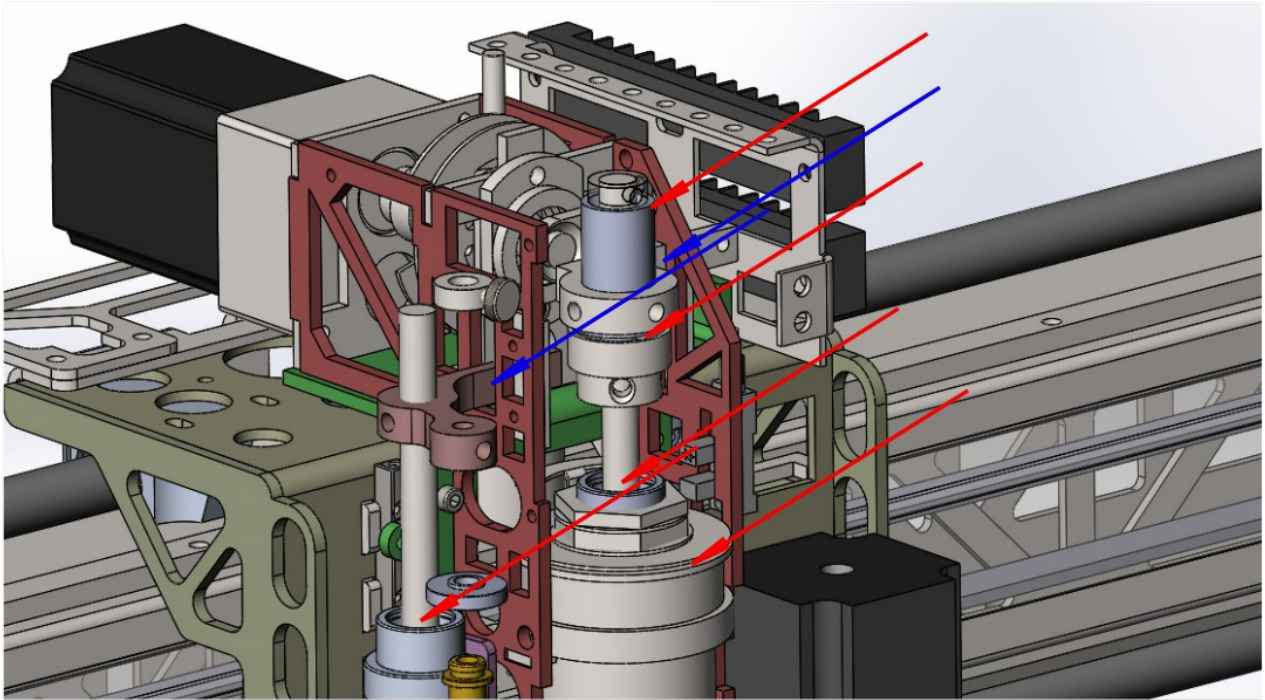


Моторное масло, полусинтетика, накапать по всей поверхности цилиндрических направляющих стрелками на клавиатуре переместить суппорт туда- обратно. Снова накапать и снова поперемещать суппорт. И так, желательно, несколько раз. Удалить с направляющих излишки масла ветошью.



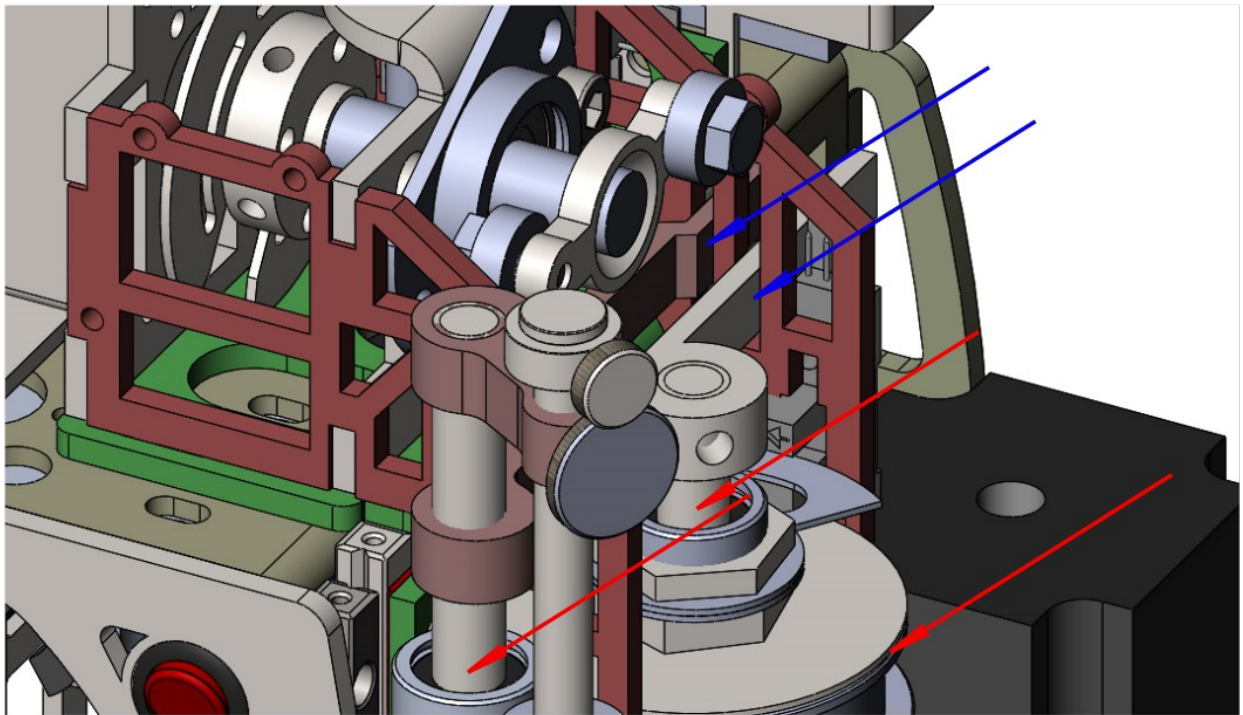
Моторное масло, полусинтетика, накапать по всей поверхности цилиндрических направляющих стрелками на клавиатуре переместить портал туда- обратно. Снова накапать и снова поперемещать портал. И так, желательно, несколько раз. Удалить с направляющих излишки масла ветошью.

## BBC2.1.1



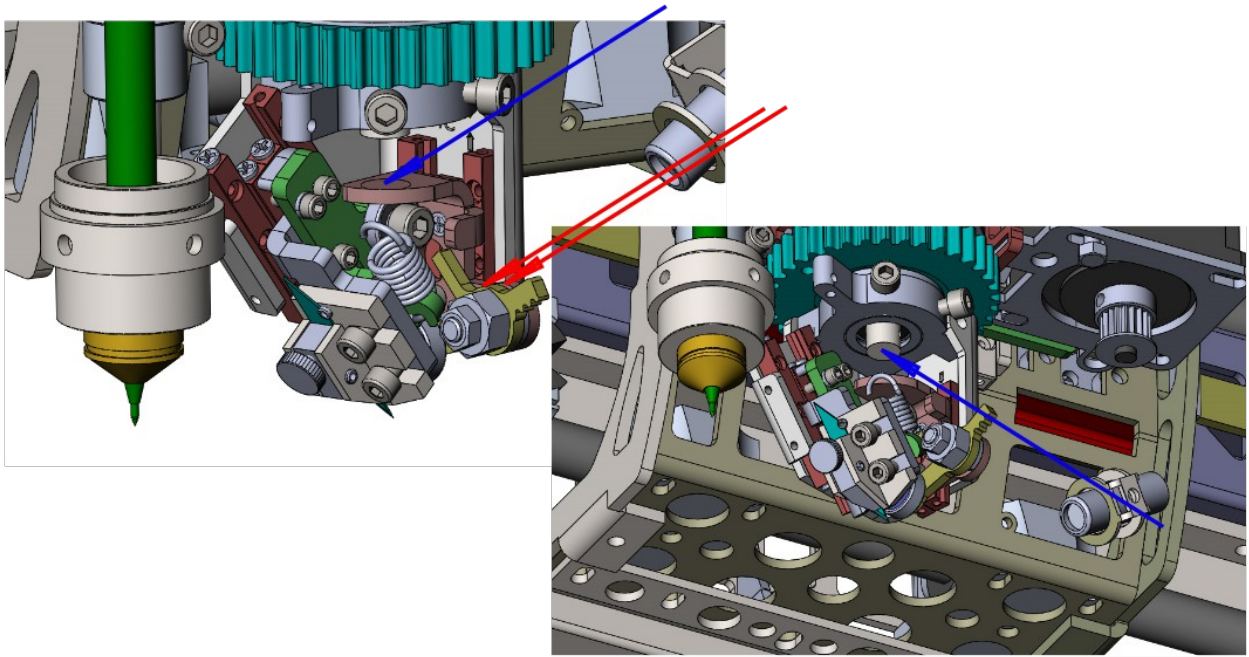
моторное масло, полусинтетика, по капле,  
в месте указанном красной стрелкой  
литол, по капле, в месте указанном синей стрелкой

## BBC2.1.2

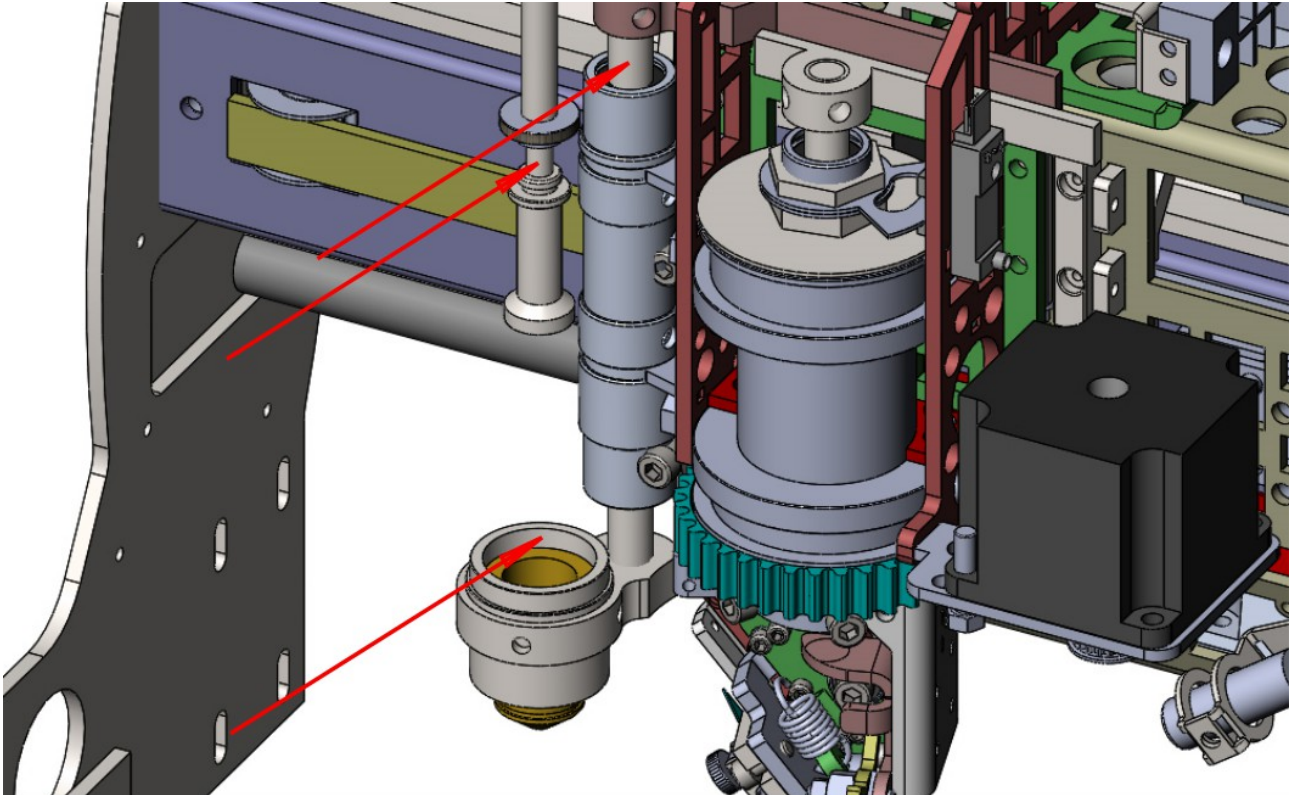


моторное масло, полусинтетика, по капле,  
в месте указанном красной стрелкой  
литол, по капле, в месте указанном синей стрелкой





моторное масло, полусинтетика, по капле,  
в месте указанному красной стрелкой  
литол, по капле, в месте указанному синей стрелкой



моторное масло, полусинтетика, по капле,  
в месте указанному красной стрелкой